

# FOMAX®

## KDD-8110 / KDD-8120





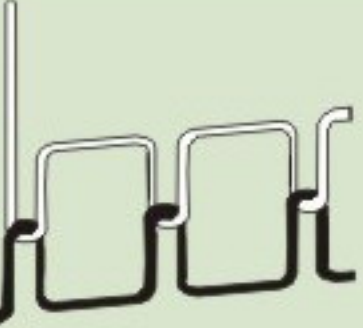

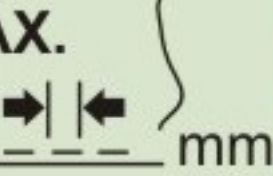
Máquinas de columna de 1 y 2 agujas de doble arrastre por aguja y diente.

1 and 2 needlepost-bed machines, needle feed.

Machines pilier, 1 et 2 aiguilles, doublee entraînement par aiguille et greiffe.

Maschinen Säule, 1 und 2 Nadeln, mit Nadeltransport.



MODEL	Nº ✂	 s.p.m.		 mm	 mm	 301		MAX.  mm
KDD-8110	x1	2.500	DBx5:14~18	6	12			9
KDD-8120	x2	2.500	DBx5:14~18					

Máquinas de columna de 1 y 2 agujas de doble arrastre por aguja y diente, equipada con atacado y pata rueda.

1 and 2 Post-bed machines, needle feed, with backtacking and roller presser foot.

Machines pilier d'1 et 2 aiguilles, double entraînement, par aiguille et greiffe, avec point d'arrêt et pied roue.

Maschinen Säule, 1 und 2 Nadeln, mit Nadeltransport, ausgerüstet mit Angreifer.